

SPECIFICATIONS STANDARD

HELI



1000 kg - 1500 kg

1750 kg - 2000 kg

CHARIOT ELEVATEUR ELECTRIQUE

3 Roues

Caractéristiques	1.1		HELI							
		Constructeur								
	1.2		CPD10S	CPD15S	CPD18S	CPD20S				
	1.3		Batterie							
	1.4		Conducteur assis							
	1.5	Capacité nominale	Q	kg	1000	1500	1750	2000		
	1.6	Centre de charge	C	mm	500					
	1.8	Porte-à-faux avant	X	mm	339	343	356			
	1.9	Empattement	Y	mm	1250		1455			
Poids	2.1		Poids total à vide		kg	2900	3160	3420	3540	
	2.2	Poids sur l'essieu en charge	Avant	kg	3173	4006	4360	4920		
			Arrière	kg	727	654	620	700		
	2.3	Poids sur l'essieu à vide	Avant	kg	1484	1476	1580	1690		
Arrière			kg	1416	1684	1650	1850			
Roues	3.1		Type de pneus		Superélastique					
	3.2		Dimensions des roues avant		18 x 7 - 8		200/50 - 10			
	3.3		Dimensions des roues arrière		15 x 4.5 - 8		16 x 6 - 8			
	3.5		Roues (Avant / Arrière) (x = motrices)		2 x / 2					
Dimensions	4.1		Inclinaison du mât (Avant / Arrière)		α/β	degré	5/7			
	4.2		Hauteur du mât abaissé		H1	mm	2080			
	4.3		Levée libre		H2	mm	120	130		
	4.4		Hauteur de levage		H3	mm	3000			
	4.5		Hauteur du mât déployé		H4	mm	4335			
	4.7		Hauteur du protège conducteur		H6	mm	2080	1980		
	4.19		Longueur hors tout sans fourche		L2	mm	1784	1788	2016	
	4.21		Largeur hors tout		B	mm	1070		1140	
	4.22		Dimension de la fourche (ep/lar/lon)		s/b/l	mm	31/100/770	35/100/920	38/100/920	40/122/920
	4.23		Tablier porte-fourche (classe/forme)		2 A					
	4.31		Garde au sol au point le plus bas		m1	mm	90			
4.34		Largeur d'allée (rajouter la longueur de charge)								
4.35		Rayon de braquage		Wa	mm	1445		1660		
Performances	5.1		Vitesses déplacement (en charge/à vide)		km/h	14.5/15.5	14.2/15.5	14/15.2	14/15	
	5.2		Vitesses levage (en charge/à vide)		mm/s	300/425	290/425	310/520	290/500	
	5.8		Pentes admissibles (en charge)		%	15				
	5.10		Frein de service		Hydraulique à bain d'huile - Par pédale au pied					
	5.11		Frein de stationnement		Mécanique - Par levier à main					
	5.12		Direction		Assistée électrique					
Moteur	6.2		Batterie (tension/capacité) (en 5 heures)		V/Ah	48/420		48/600		
	6.4		Puissance moteur de traction		Kw	2 x 4.5				
	6.5		Type de variateur de moteur de traction		Mosfet					
	6.6		Puissance moteur de levage		Kw	7.5	8.6	10.5		
	6.7		Type de variateur de moteur de levage		Mosfet					
Batterie	Dimensions coffre		lxLxH	mm	845x433x789		1040x540x660			
	Dimensions batterie		lxLxH	mm	835x418x784		1030x529x627			
	Selon normes DIN				43531A		43531B			

Cachet commercial

Certification CE

ISO 9001
ISO 14001

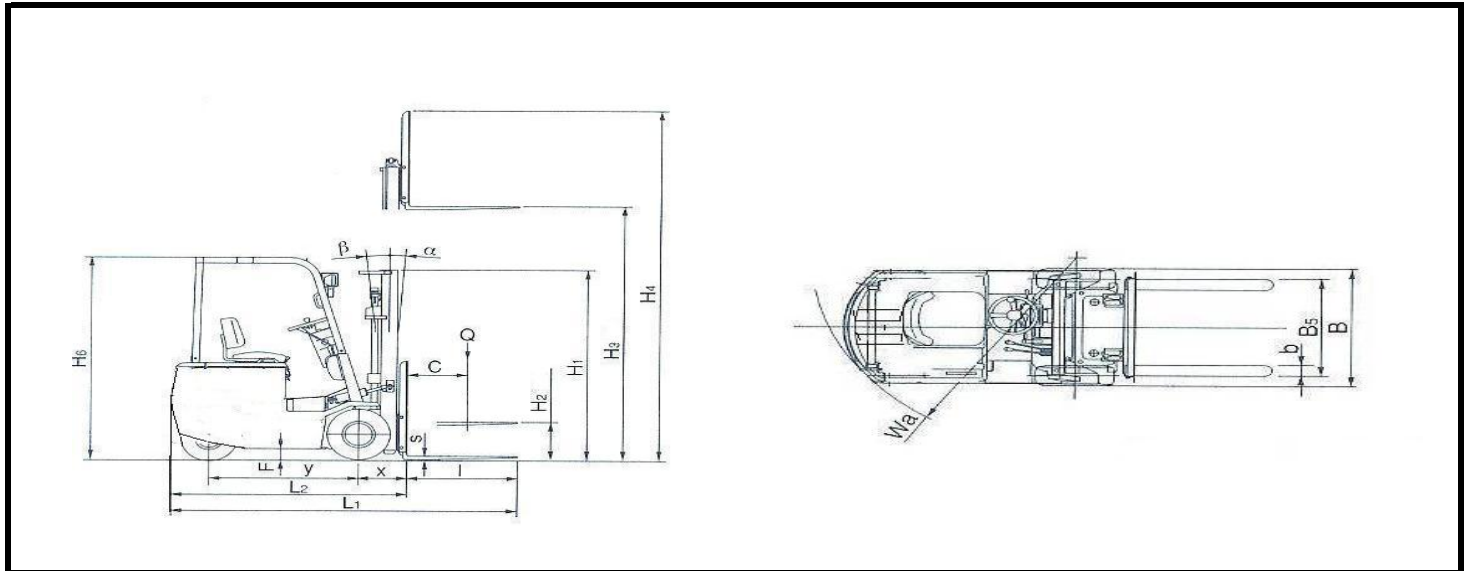


Les produits et spécifications HELI sont susceptibles d'être modifiées sans préavis

Indications non contractuelles

Gamme importée et distribuée par Néo Pak'europe

CPD10S - CPD15S - CPD18S - CPD20S



MAT DUPLEX GRANDE VISIBILITE STANDARD

Modèle de mât	Hauteur de fourche mm	Capacité nominale				Hauteur mât Abaissé mm	Levée libre	
		CPD10S	CPD15S	CPD18S	CPD20S		CPD10S	CPD18S
		kg	kg	kg	kg		mm	mm
KM300	3000	1000	1500	1750	2000	2080	120	130
KM330	3300	1000	1500	1750	2000	2220	120	130
KM375	3750	1000	1450	1750	1900	2430	120	130
KM400	4000	1000	1400	1700	1850	2630	120	130
KM450	4500	1000	1300	1600	1750	2880	120	130
KM500	5000	900	1200	1500	1650	3130	120	130

MAT DUPLEX GRANDE VISIBILITE ET LEVEE LIBRE TOTALE

Modèle de mât	Hauteur de fourche mm	Capacité nominale				Hauteur mât Abaissé mm	Levée libre	
		CPD10S	CPD15S	CPD18S	CPD20S		Avec dossieret	Sans dossieret
		kg	kg	kg	kg		mm	mm
KZM300	3000	1000	1500	1750	2000	2050	920	1390
KZM330	3300	1000	1500	1750	2000	2200	1070	1540

MAT TRIPLEX GRANDE VISIBILITE ET LEVEE LIBRE TOTALE

Modèle de mât	Hauteur de fourche mm	Capacité nominale				Hauteur mât Abaissé mm	Levée libre	
		CPD10S	CPD15S	CPD18S	CPD20S		Avec dossieret	Sans dossieret
		kg	kg	kg	kg		mm	mm
KZSM400	4000	1000	1300	1700	1850	1905	855	1316
KZSM435	4350	1000	1280	1650	1800	2020	970	1434
KZSM450	4500	1000	1250	1600	1750	2070	1020	1484
KZSM470	4700	1000	1200	1550	1700	2140	1090	1550
KZSM500	5000	900	1100	1500	1600	2270	1220	1684
KZSM540	5400	750	950	1200	1350	2405	1355	1816
KZSM600	6000	500	600	850	950	2620	1570	2031