

SPECIFICATIONS STANDARD

HELI



3000 kg - 3500 kg

CHARIOT ELEVATEUR ELECTRIQUE

4 Roues

| | | | | | | |
|------------------|--|---|--------------------|-------|----------------------------------|-----------------|
| Caractéristiques | 1.1 | Constructeur | | | HELI | |
| | 1.2 | Modèle | | | CPD30-G2 | CPD35-G2 |
| | 1.3 | Système de propulsion | | | Batterie | |
| | 1.4 | Conduite | | | Conducteur assis | |
| | 1.5 | Capacité nominale | Q | kg | 3000 | 3500 |
| | 1.6 | Centre de charge | C | mm | 500 | |
| | 1.8 | Porte-à-faux avant | X | mm | 485 | 490 |
| | 1.9 | Empattement | Y | mm | 1680 | |
| | Poids | 2.1 | Poids total à vide | | | 4810 |
| 2.2 | | Poids sur l'essieu en charge | Avant | kg | | |
| 2.2.1 | | | Arrière | kg | | |
| 2.3 | | Poids sur l'essieu à vide | Avant | kg | | |
| 2.3.1 | | | Arrière | kg | | |
| Roues | 3.1 | Type de pneus | | | Superélastique | |
| | 3.2 | Dimensions des roues avant | | | 28 X 9 - 15 | |
| | 3.3 | Dimensions des roues arrière | | | 18 X 7 - 8 | |
| | 3.5 | Roues (Avant / Arrière) (x = motrices) | | | 2 x / 2 | |
| Dimensions | 4.1 | Inclinaison du mât (Avant / Arrière) | α/β | degré | 6/10 | |
| | 4.2 | Hauteur du mât abaissé | H1 | mm | 1995 | 2000 |
| | 4.3 | Levée libre | H2 | mm | 155 | 160 |
| | 4.4 | Hauteur de levage | H3 | mm | 3000 | |
| | 4.5 | Hauteur du mât déployé | H4 | mm | 4230 | |
| | 4.7 | Hauteur du protège conducteur | H6 | mm | 2215 | |
| | 4.19 | Longueur hors tout sans fourche | L2 | mm | 2485 | 2550 |
| | 4.21 | Largeur hors tout | B | mm | 1225 | |
| | 4.22 | Dimension de la fourche (ep/lar/lon) | s/b/l | mm | 45 / 125 / 1070 | 50 / 150 / 1070 |
| | 4.23 | Tablier porte-fourche (classe/forme) | | | 3 A | |
| | 4.31 | Garde au sol au point le plus bas | m1 | mm | 135 | |
| 4.34 | Largeur d'allée (rajouter longueur charge) | | | 2895 | 2960 | |
| 4.35 | Rayon de braquage | Wa | mm | 2210 | 2270 | |
| Performances | 5.1 | Vitesses déplacement (en charge/à vide) | | km/h | 15 / 15,5 | 14,5 / 15 |
| | 5.2 | Vitesses levage (en charge/à vide) | | mm/s | 280 / 450 | 250 / 440 |
| | 5.8 | Pentes admissibles (en charge) | | % | 15 | 12 |
| | 5.10 | Frein de service | | | Hydraulique - Par pédale au pied | |
| | 5.11 | Frein de stationnement | | | Mécanique - Par levier à main | |
| | 5.12 | Direction | | | Assistée électrique | |
| Moteur | 6.2 | Batterie (tension/capacité) (en 5 heures) | | V/Ah | 80 / 480 | |
| | 6.4 | Puissance moteur de traction | | Kw | 16.6 | |
| | 6.5 | Type de variateur de moteur de traction | | | Mosfet | |
| | 6.6 | Puissance moteur de levage | | Kw | 13 | |
| | 6.7 | Type de variateur de moteur de levage | | | Mosfet | |
| Batterie | Dimensions coffre | | lxLxH | mm | 711 x 1028 x 784 | |
| | Poids batterie (avec coffre) | | | kg | 1580 kg | |
| | Selon normes DIN | | | | | |

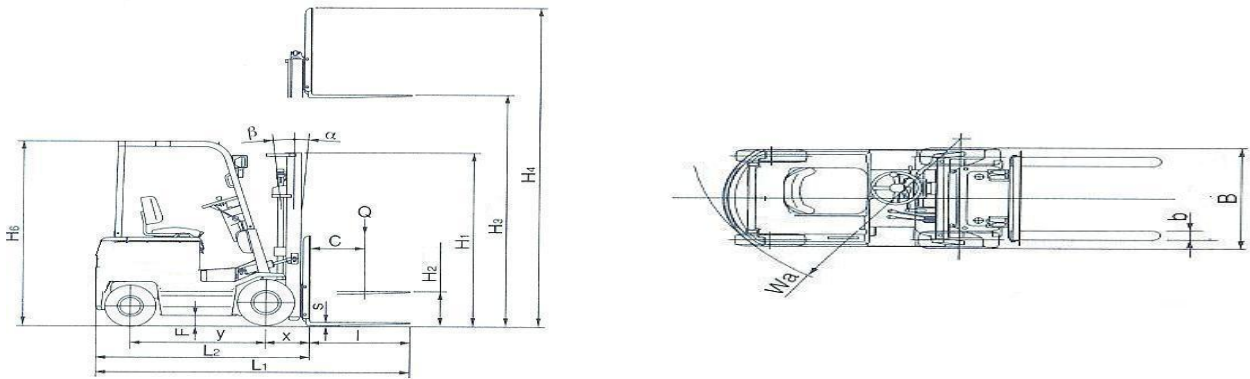
Cachet commercial

Certification CE

ISO 9001
ISO 14001



CPD30-G2 - CPD35-G2



MAT DUPLEX GRANDE VISIBILITE STANDARD

| Modèle de mât | Hauteur de fourche | Capacité nominale | | Hauteur mât baissé | | Levée libre | |
|---------------|--------------------|-------------------|----------|--------------------|------|-------------|-----|
| | | CPD30-G2 | CPD35-G2 | 3T | 3T5 | 3T | 3T5 |
| | | kg | kg | mm | mm | mm | mm |
| KM300 | 3000 | 3000 | 3500 | 2075 | 2180 | 155 | 160 |
| KM330 | 3300 | 3000 | 3500 | 2215 | 2330 | 155 | 160 |
| KM370 | 3700 | 3000 | 3400 | 2415 | 2530 | 155 | 160 |
| KM400 | 4000 | 2950 | 3350 | 2615 | 2730 | 155 | 160 |
| KM450 | 4500 | 2750 | 3100 | 2865 | 2980 | 155 | 160 |
| KM500 | 5000 | 2400 | 2650 | 3115 | 3230 | 155 | 160 |

MAT DUPLEX GRANDE VISIBILITE ET LEVEE LIBRE TOTALE

| Modèle de mât | Hauteur de fourche | Capacité nominale | | Hauteur mât baissé | | Levée libre | |
|---------------|--------------------|-------------------|----------|--------------------|------|-------------|------|
| | | CPD30-G2 | CPD35-G2 | 3T | 3T5 | 3T | 3T5 |
| | | kg | kg | mm | mm | mm | mm |
| KZM300 | 3000 | 3000 | 2500 | 2070 | 2180 | 844 | 1000 |
| KZM330 | 3300 | 3000 | 3500 | 2220 | 2330 | 994 | 1150 |

MAT TRIPLEX GRANDE VISIBILITE ET LEVEE LIBRE TOTALE

| Modèle de mât | Hauteur de fourche | Capacité nominale | | Hauteur mât baissé | | Levée libre | |
|---------------|--------------------|-------------------|----------|--------------------|------|-------------|------|
| | | CPD30-G2 | CPD35-G2 | 3T | 3T5 | 3T | 3T5 |
| | | kg | kg | mm | mm | mm | mm |
| KZSM400 | 4000 | 2900 | 3250 | 2065 | 2065 | 795 | 795 |
| KZSM435 | 4350 | 2750 | 3150 | 2190 | 2190 | 920 | 920 |
| KZSM450 | 4500 | 2700 | 3000 | 2240 | 2240 | 670 | 670 |
| KZSM470 | 4700 | 2600 | 2800 | 2340 | 2340 | 1070 | 1070 |
| KZSM500 | 5000 | 2400 | 2650 | 2440 | 2440 | 1170 | 1170 |
| KZSM540 | 5400 | 2250 | 2500 | 2565 | 2565 | 1295 | 1295 |
| KZSM600 | 6000 | 1600 | 1550 | 2790 | 2790 | 1520 | 1520 |